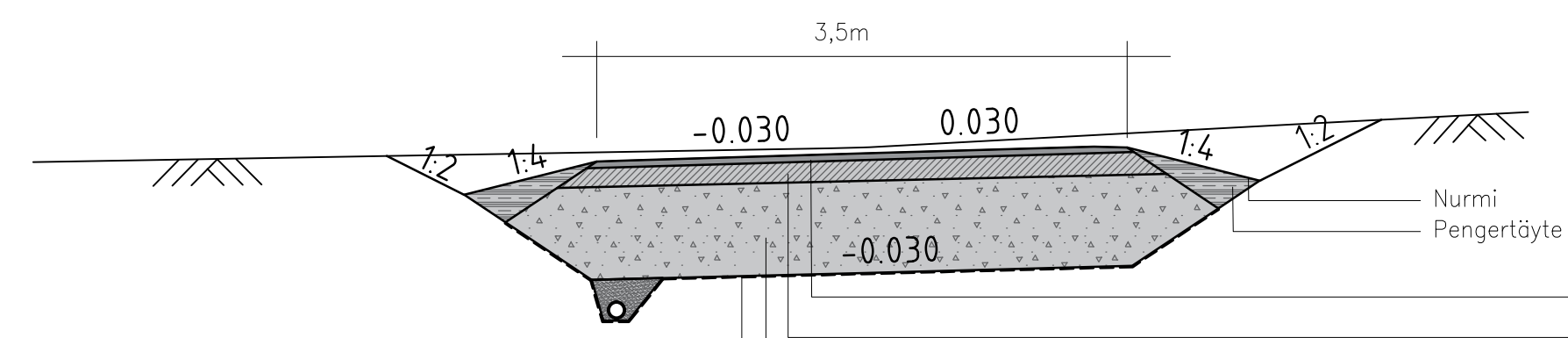
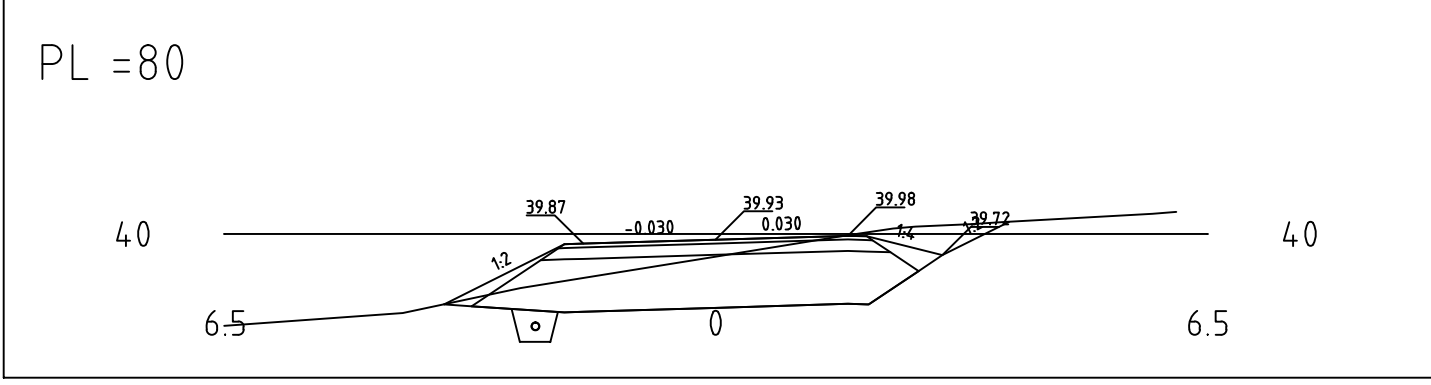


PAALUPOIKKILEIKKAUKSET 1:100



TYYPPIPOIKKILEIKKAUS 1:50

	NIMITYS	Jk+pp	HUOM.
		6F	
	Kivituhka	50	
	Kantava, KaM 0-32	150	
	Jakava, KaM 0-90	700	
	Suodatinkangas		Suodatinkangas N3
	Yhteensä	900	

Tunn.	Muutos	Muuttaja	Päiväys

Koordinaattijärjestelmä: ETRS-GK25  
 Korkeusjärjestelmä: N2000  
 © Tuusulan kunta, kartta- ja paikkatieto/ 2016

Kylä	Kortteli/Tila	Tontti/R-nro	Alustava nähtävillä olo Tekn. ltk hyv.	§

Rakennustoimenpide	Virallinen nähtävillä olo Tekn. ltk hyv.	§
KATU		

Rakennuskohteen nimi ja osoite  
 Tuuskoto-kotuntie polku

Piirustustaji	Mittakaavat
RAKENNUSSUUNNITELMA	
Piirustuksen sisältö	1:50
TYYPPIPOIKKILEIKKAUS	1:50
PAALUPOIKKILEIKKAUKSET	1:100



Pvm	Piirt.	Suunn.	Tark.	Suunnittelualue, työn numero	Piir.nro
5.10.2017	TMä	TMä			2010-3